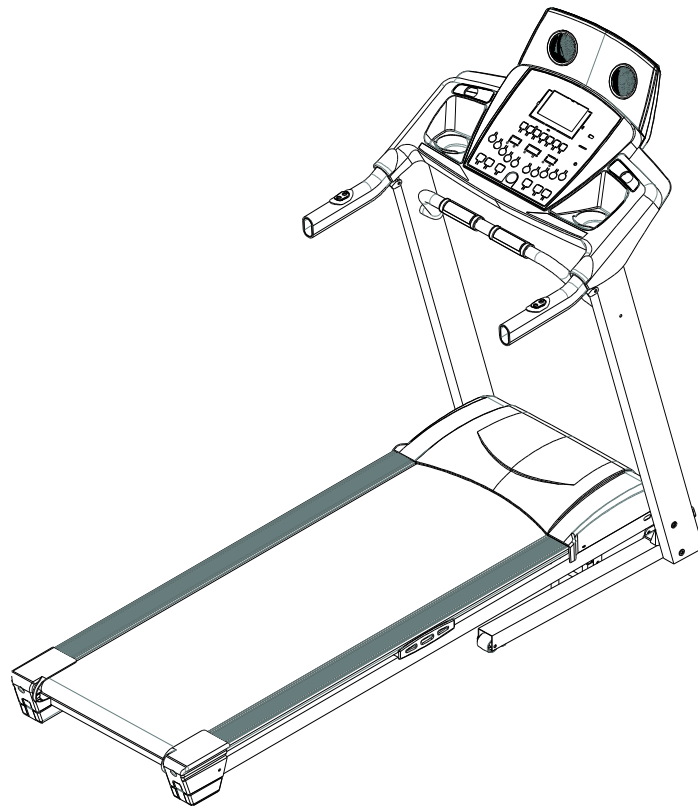


EXERFIT

BRUKERMANUAL

for

1600 Runner



BUILT FOR HEALTH

INNHold

Forholdsregler	3
Montering	4
Folding	7
Stigning	8
Computer	9
Vedlikehold	13
Justering av motorbelte	14
Justering av løpeband	15
Oversiktsdiagram	16
Deleliste	17
Feilsøk	18
Service	19

VIKTIGE FORHOLDSREGLER

ADVARSEL:

Før du påbegynner et treningsprogram, bør du snakke med legen din. Dette er spesielt viktig dersom du er over 35 år gammel eller har kjente helseproblemer.

Ikke skru på apparatet før det er ferdig montert.

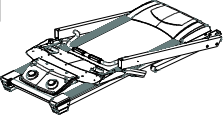
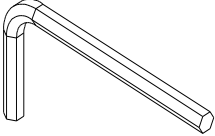
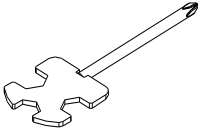


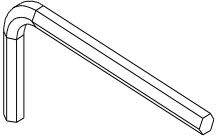

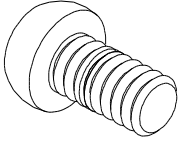
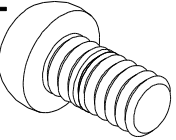
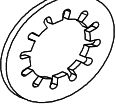
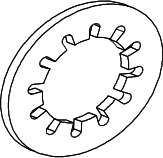
1. Fest sikkerhetsnøkkelen til treningstøyet ditt hver gang du benytter deg av apparatet.
2. Plasser apparatet på et jevnt underlag. Ikke plasser det på tykke tepper da dette kan ha negative konsekvenser for ventilasjonssystemet. Ikke plasser apparatet nær vann eller utendørs.
3. Stå på fotskinnene når du skrur på apparatet — Stig på løpebåndet først når det er i gang.
4. Ikle deg passende treningstøy når du skal benytte seg av apparatet. Ikke kle deg i løstsittende tøy da dette kan vikle seg inn i apparatets bevegelige deler. Bruk alltid rene joggesko.
5. Barn under 12 år og kjæledyr bør ikke ha tilgang til apparatet.
6. Vent med å trene til det har gått minst 40 minutter siden forrige måltid.
7. Apparatet er utviklet for voksne. Barn bør ikke benytte seg av apparatet uten tilsyn.
8. Før du har gjort deg kjent med tredemøllen, bør du holde tak i håndtakene mens du går eller løper på den.
9. Dersom strømledningen blir skadet, kontakt din forhandler eller service. Kontaktinformasjon til servicesentret finner du på siste side.
10. Når apparatet ikke er i bruk bør du skru det av, fjerne sikkerhetsnøkkelen og koble fra strømledningen.
11. Ikke før objekter inn i eventuelle åpninger i produktet.
12. Ikke benytt deg av mp3-funksjonen samtidig som du bruker pulsbeltet.

MONTERING

Parametertabell:

Størrelse (mm):	1885*770*1520	Strøm:	AC 230±10%
Størrelse foldet (mm):	1060*770*1585	Hastighetsskala:	1 – 18 km/t
Størrelse, plattform:	1400*480	Brukstemperatur:	0 – 40° C
Stigningsskala:	1 – 12%	Tillatt vekt:	≤ 110 kg

Deler du vil finne i pakningen:

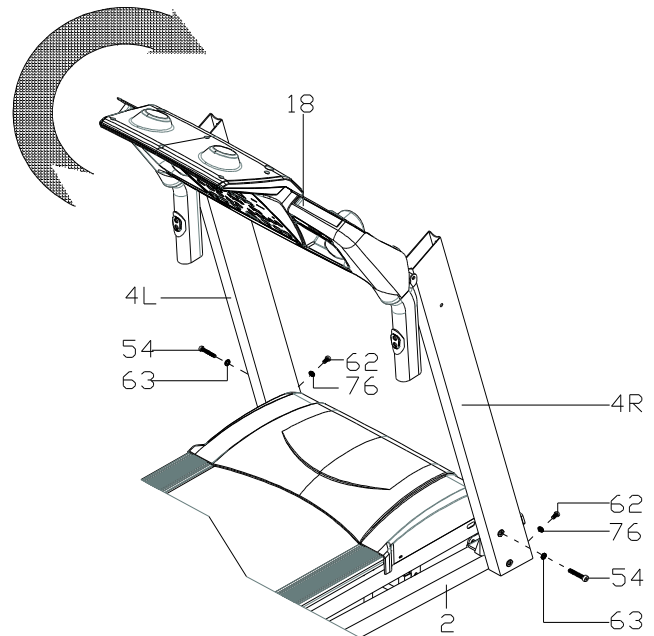
1 	11 	12 	16 
20 	30 	54 	61 
62 	63 	76 	

Nr.	Beskrivelse	Spesifik.	Ant	Nr.	Beskrivelse	Spesifik.	Ant
1	Hovedramme		1	54	Hexbolt, halvrund	M8*55	2
11	Umbrakonøkkel	S5	1	61	Hexbolt, halvrund	M8*30	2
12	Skrutrekker		1	62	Hexbolt, halvrund	M8*15	2
16	Mp3-ledning		1	63	Flat skive	ϕ9*ϕ16*t1.6	2
20	Sikkerhetsnøkkel		1	76	Indre skive	ϕ8.4*ϕ14.5*t0.8	4
30	Umbrakonøkkel	S6	1				

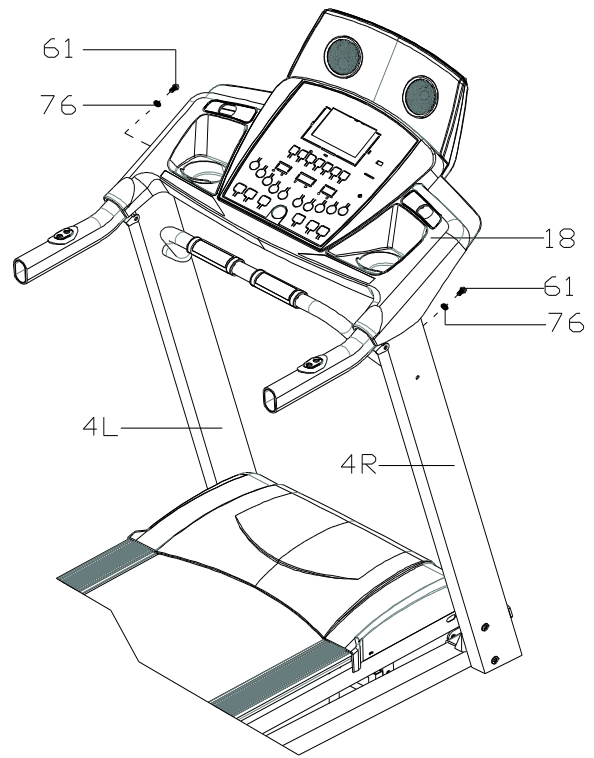
MONTERINGSSTEG:

1. Åpne esken og plasser hovedrammen (1) på et åpent område. Dra computeren (18) og stolpene (4L, 4R) opp i retningen som vist med pil i illustrasjonen helt til skruehullene er justert med hverandre.

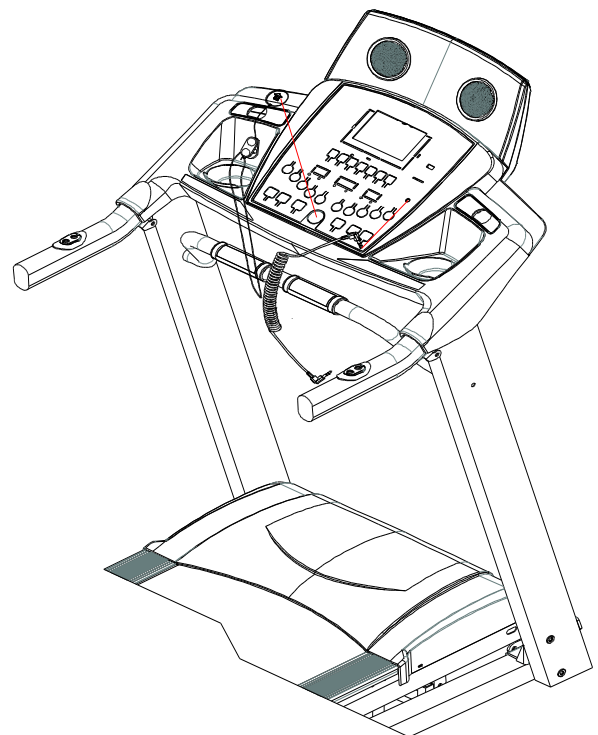
Fest stolpene (4L, 4R) til baserammen (2) med bolt (62), bolt (54), indre skive (76) og flat skive (63). Roter computeren (18) i retning med pilen på illustrasjonen til skruehullene er justert med stolpene.



2. Fest computeren (18) til stolpene (4L, 4R) med en halvrund hexbolt (61) og indre skive (76).



3. Koble til sikkerhedsnøkkelen og Mp3-ledningen.

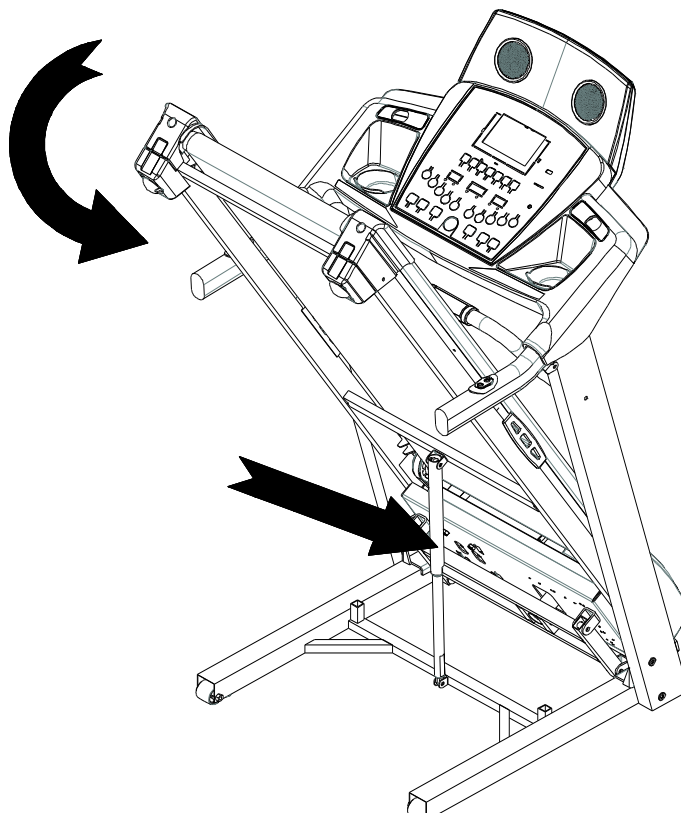
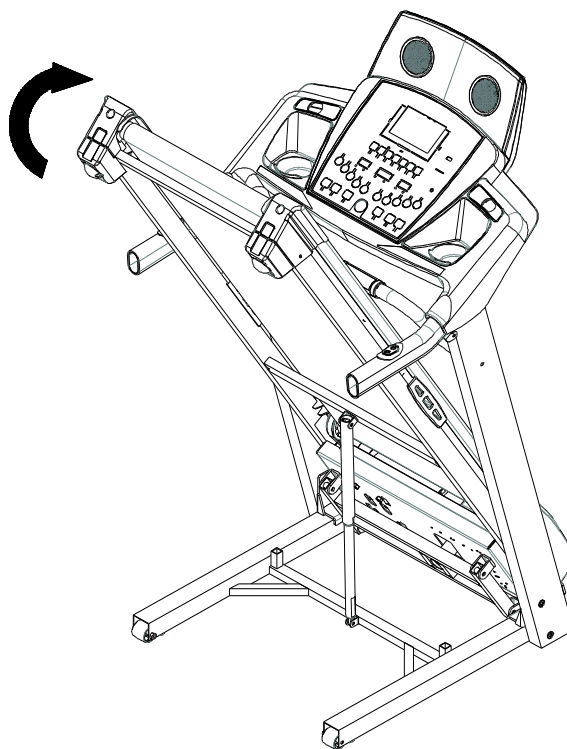


FOLDING

Merk: Fullfør alle monteringsstegene og stram alle bolter riktig før du folder tredemøllen.

HVORDAN FOLDE TREDEMØLLEN SAMMEN:

Løft opp plattformen til du hører et klikk.

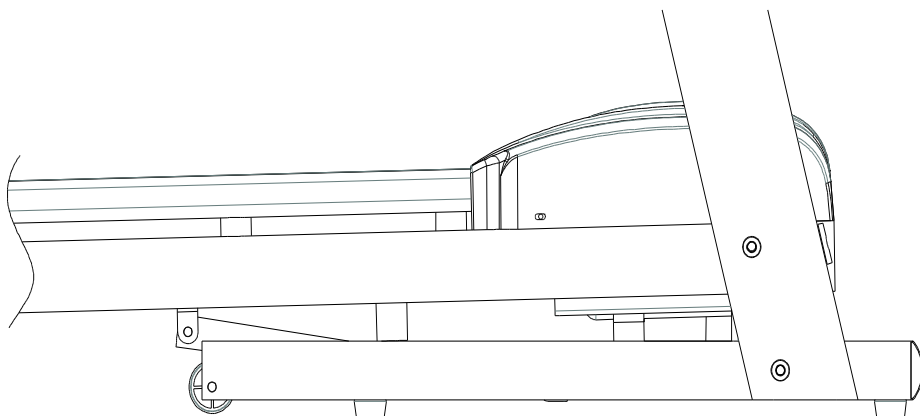


HVORDAN FOLDE UT TREDEMØLLEN:

Bruk foten til å dytte sikkerhetshylsen forsiktig, og dra plattformen forsiktig mot deg.

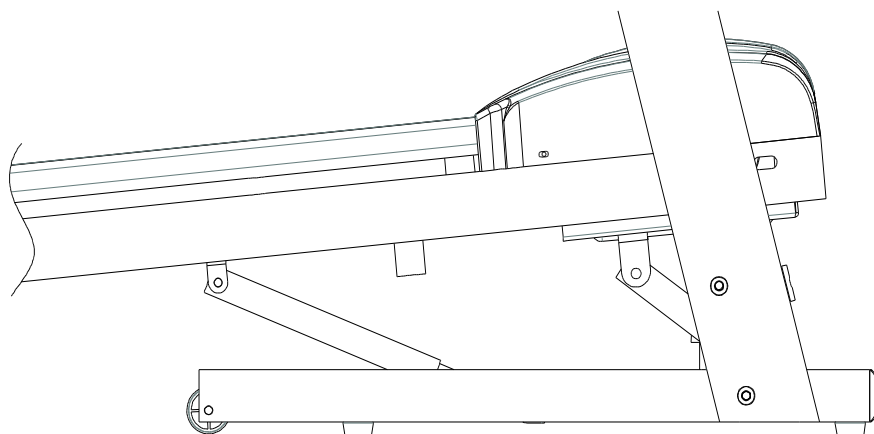
STIGNING

INCLINE+ og INCLINE- på konsollet og + og – på venstre håndtak styrer stigningen på tredemøllen. Trykk en av disse knappene for å forandre stigningen med et steg av gangen. Holder du knappen inne, vil stigningen skje raskere.



Du kan også benytte deg av hurtigtastene 3, 6, 9 og 12.

Illustrasjon 1 viser stigningsnivå 0, mens illustrasjon 2 viser stigningsnivå 12.



COMPUTER



1. START:

Computeren vil telle ned fra 5 sekunder før den starter.

2. PROGRAM:

Computeren kan tilby 3 manuelle programmer, 16 automatiske programmer, 3 brukerinnstilte programmer og ett kroppsfettprogram.

3. SIKKERHETSNØKKEL

Dersom du fjerner sikkerhetsnøkkelen under bruk, vil skjermen blankes ut, computeren vil lydindikere, og løpebåndet vil stanse. Koble nøkkelen til igjen for å starte på nytt.

4. KNAPPEFUNKSJONER:

a. START/STOP

Trykk START for å påbegynne treningsøkten.

Trykk STOP for å avslutte treningsøkten.

b. PROG

Før du starter en ny treningsøkt, kan du velge et forhåndsinnstilt program. Velg mellom 1.0 (manuell modus), P1~P12 (forhåndsprogrammerte programmer) og U1~U3 (brukerinnstilte programmer. Manuell modus er standardmodus, og standard hastighet er 1 km/t.

c. MODE

Før du starter en ny treningsøkt, kan du trykke denne knappen for å velge mellom forskjellige nedtellingsmoduser: H1 (tidsnedtelling), H2 (distansenedtelling) og H3 (kalorinedtelling). Trykk SPEED+/- for å stille inn ønsket verdi, og trykk START for å påbegynne treningsøkten.

d. SPEED+/-

Disse knappene kan brukes til å justere hastigheten på løpebåndet. Hold knappene inne for å forandre hastigheten raskere.

e. INCLINE+/-

Disse knappene kan brukes til å justere stigningsnivået på plattformen. Hold knappene inne for å forandre stigningen raskere.

f. SNARVEIER, HASTIGHET

4, 6, 8 og 12 er hurtigtaster for hastighet på løpebåndet.

g. SNARVEIER, STIGNING

3, 6, 9 og 12 er hurtigtaster for stigning på løpebåndet.

5. SKJERMFUNKSJONER

a. SPEED (Hastighet)

Viser hastigheten på løpebåndet:

b. TIME (Tid)

Viser varigheten på treningsøkten enten ved å telle opp fra null eller ved å telle ned fra en målverdi.

c. DISTANCE (Distanse)

Viser enten den distansen du har beveget deg, eller den distansen du har igjen å bevege deg.

d. CALORIE (Kalorier)

Viser enten et omtrentlig antall kalorier du har forbrent eller hvor mange kalorier du har igjen å forbrenne.

e. PULSE (Puls)

Viser pulsinformasjon.

f. Verdiskalaer:

TIME (tid):	0:00 – 99:59 (minutter)
DISTANCE (distanse):	0.00 – 99.9 (km)
CALORIES (kalorier):	0.00 – 999 (C)
SPEED (hastighet):	1.0 – 18.0 (km/t)
PULSE (puls):	50 – 200 (BPM)
INCLINE (stigning)	0 – 12%

6. DRIFTSMODUS

- a. Skru på strømmen.
- b. Trykk START for å gå inn i manuell modus, og juster stigning (INCLINE) og/eller hastighet (SPEED) etter ønske.
- c. Trykk MODE for å velge en tidsnedtelling. Trykk START for å begynne økten, og juster stigning (INCLINE) og/eller hastighet (SPEED) etter ønske.
- d. Trykk MODE to ganger for å velge distansenedtelling. Trykk START for å begynne økten, og juster stigning (INCLINE) og/eller hastighet (SPEED) etter ønske.
- e. Trykk MODE tre ganger for å velge kalorinedtelling. Trykk START for å begynne økten, og juster stigning (INCLINE) og/eller hastighet (SPEED) etter ønske.
- f. Trykk PROG for å gå inn i automatisk modus. Trykk START for å begynne økten, og juster stigning (INCLINE) og/eller hastighet (SPEED) etter ønske.
- g. Trykk PROG gjentatte ganger for å gå tilbake til standard modus. Trykk START for å begynne økten, og juster stigning (INCLINE) og/eller hastighet (SPEED) etter ønske.

7. PULSFUNKSJON

Ønsker du å få vite pulsen din under trening, grip rundt håndpulsomtakerene i ca 5 sekunder. Verdiskalaen ligger på 50 – 200 slag pr minutt (BPM). Et hjertesymbol vil komme opp på skjermen under bruk. Disse avlesningene er kun ment som en generell pekepinn, og kan ikke benyttes som medisinsk informasjon.

MERK: Unngå å benytte Mp3-funksjonen samtidig som du benytter deg av et eventuelt pulsbelte.

8. TEST AV KROPPSFETT (FAT)

Trykk PROG til du kommer til FAT-funksjonen. Trykk så MODE og velg verdier for F1 (kjønn), F2 (alder), F3 (Høyde), F4 (vekt) ved hjelp av SPEED+/- . Trykk MODE igjen for å komme til F5, og grip rundt håndpulsomtakerene. Skjermen vil nå vise deg en karakter for din kroppsvekt i forhold til din høyde.

VERDISKALA:

1. Kjønn: 01=mann 02=kvinne
2. Alder: 10 – 99
3. Høyde: 100 – 200 (cm)
4. Vekt: 20 – 150 (kg)
5. Karakterskala: FAT ≤ 19 Undervektig
 FAT = 20 – 25 Normal vekt
 FAT = 25 – 29 Overvektig
 FAT ≥ 30 Sterkt overvektig

9. BRUKERINNSTILTE PROGRAMMER (U1 – U3)

- a. Trykk PROG til du kommer til brukerprogrammene (U1 – U3). Velg et alternativ.
- b. Trykk MODE for å velge tid (TIME).
- c. Trykk MODE igjen for å velge ønsket hastighet og stigning. Trykk MODE for å lagre verdiene. Neste segment vil så blinke på skjermen. Velg nå nye verdier for dette segmentet. Du må velge verdier for alle 10 segmentene, før computeren til slutt blinker 'OK' for å fortelle deg at innstillingene er lagret, og er klare for bruk. Under bruk vil skjermen vise deg innværende verdier for hastighet og stigning i fem sekunder av gangen.

VEDLIKEHOLD

MERK:

Forsikre deg om at stikkontakten er koblet fra før du renser og/eller vedlikeholder produktet.

RENS:

Regelmessig rens av apparatet vil forlenge produktets levetid. Rens apparatet ved å regelmessig holde det fritt for støv. Pass på at du vasker de synlige delene av plattformen på hver side av løpebåndet, og på fotskinnene. Dette reduserer ansamling av støv og og fremmede partikler under løpebåndet. Forsikre deg om at du har på deg rene joggesko når du benytter deg av apparatet. Utsiden av løpebåndet kan renses med en våt såpeklut. Pass på å holde væsken unna innsiden av tredemøllens ramme og undersiden av løpebåndet.

MERK:

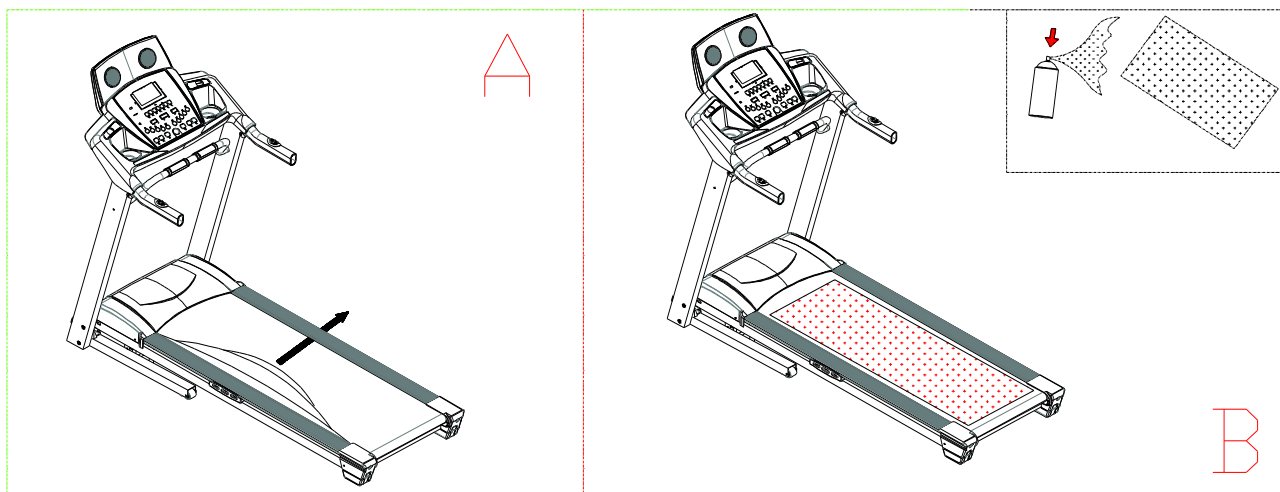
Koble alltid fra stikkontakten før du fjerner motordekslet. Minst én gang i året bør du fjerne motordekslet og støvsuge motoren.

Tredemøllens løpebånd og plattform er forhåndsinnsmurt. Friksjonen i løpebånd og plattform kan spille en stor rolle i levetiden til ditt produkt, og du bør derfor smøre inn disse delene regelmessig for å opprettholde apparatet i best mulig stand. Det anbefales at du periodevis foretar en sjekk av plattformen.

Anbefalt sjekkplan:

Brukeren bruker apparatet 3 timer eller mindre pr uke:	Årlig
Brukeren bruker apparatet 3–5 timer pr uker:	6 måneder
Brukeren bruker apparatet 5 timer eller mer pr uker:	3 måneder

Kontakt din forhandler eller se siste side for serviceinformasjon for å finne ut hva slags type smøremiddel du bør benytte deg av og hvor du kan få tak i dette.



JUSTERING AV MOTORBELTE

Dersom du iløpet av treningsøkten kjenner at løpebåndet glipper litt hver gang foten din treffer plattformen, så indikerer dette et slakket motorbelte eller løpebånd.

Hvordan sjekke øpebåndet eller motorbeltet

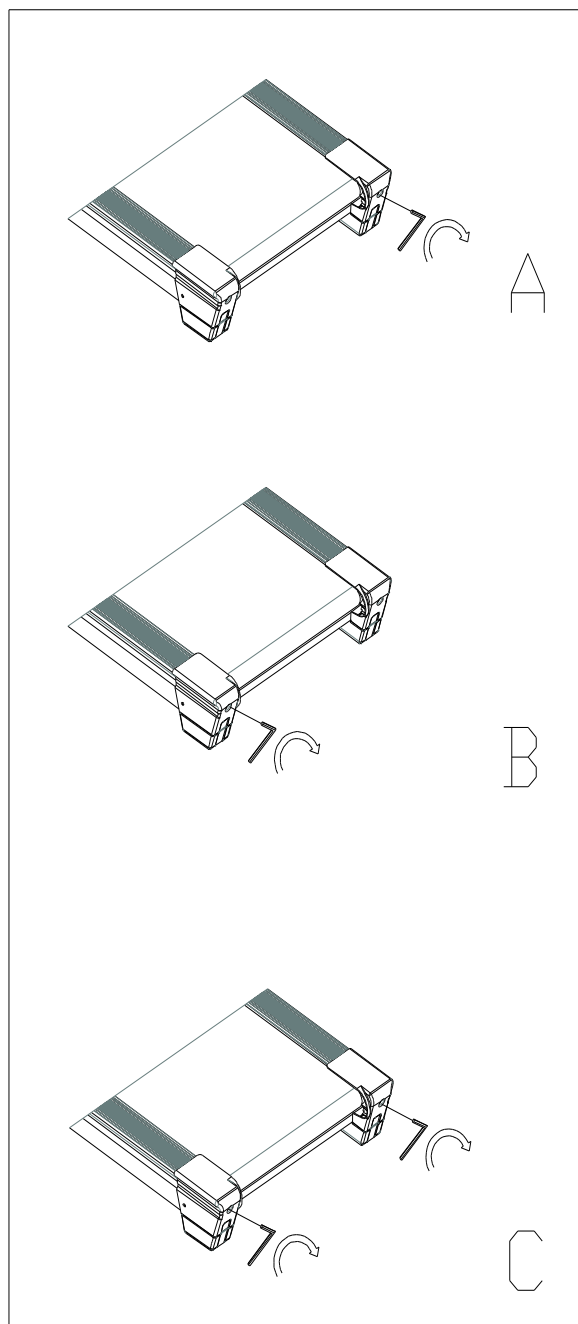
1. Åpne motordekslet, og la tredemøllen gå på det laveste nivået.
2. Stå på løpebåndet og beveg deg i takt med det. Hold fast i håndtakene og trykk ned på løpebåndet med føttene dine.
3. Dersom løpebåndet ikke stanser når du gjør dette, betyr det at det ikke er noe galt med med verken løpebånd eller motorbelte.
Dersom løpebåndet stanser når du trykker med føttene dine, men den fremre valsen fremdeles beveger seg, så betyr dette at du må justere løpebåndet (se side 15).
Dersom løpebåndet og den fremre valsen stanser, så betyr det at du må justere motorbeltet.

Justering av motorbelte

1. Skru av strømmen og koble fra stikkontakten.
2. Skru løs de fire boltene på motoren og juster sporklossen med umbrakonøkkel 6#. Dersom du er i stand til å reversere motorbeltet 120° eller mer, så er det slakk i motorbeltet. Motorbeltet må sitte stramt.
Dersom du er i stand til å reversere motorbeltet 60° , så behøver du ikke justere det.
3. Fest boltene på motoren igjen, og sett på plass motordekslet.

JUSTERING AV LØPEBÅND

Plasser tredemøllen på en jevn overflate. La løpebåndet gå i ca 6–8 km/t og observer hvordan løpebåndet oppfører seg.

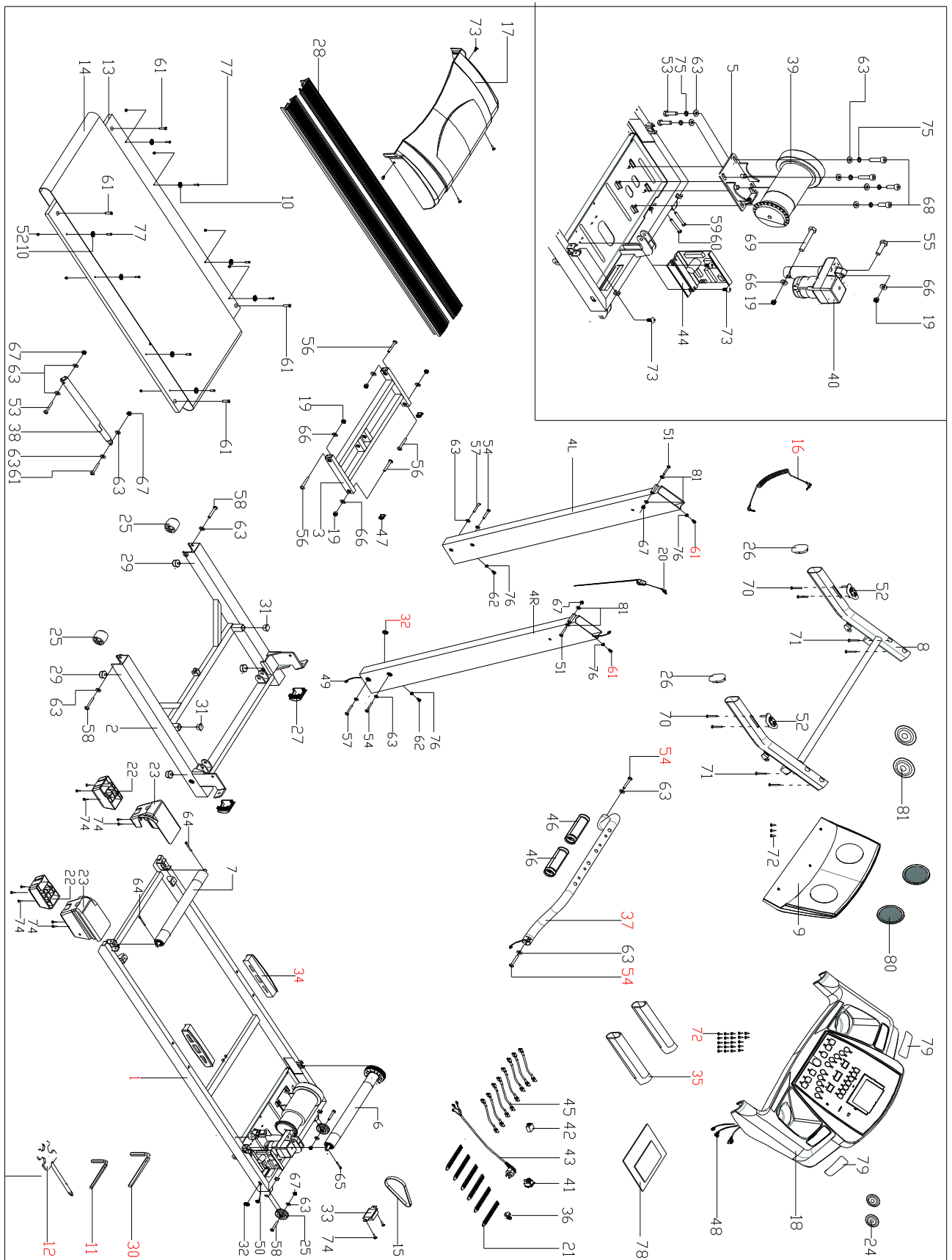


Dersom løpebåndet har beveget seg til høyre, koble fra sikkerhetsnøkkelen og strømmen, og skru den høyre justeringsbolten en kvart runde med klokken. Skru så på apparatet igjen, og observer løpebåndets oppførsel. Gjenta dette steget helt til løpebåndet holder seg midt på plattformen.

Dersom løpebåndet har beveget seg til venstre, koble fra sikkerhetsnøkkelen og strømmen, og skru den venstre justeringsbolten en kvart runde med klokken. Skru så på apparatet igjen, og observer løpebåndets oppførsel. Gjenta dette steget helt til løpebåndet holder seg midt på plattformen.

Dersom løpebåndet gradvis blir slakkere etter stegene som er beskrevet over, eller over en tid med bruk, koble fra sikkerhetsnøkkelen og strømmen, og skru begge justeringsboltene en kvart runde med klokken. Skru så på apparatet igjen, og observer løpebåndets oppførsel. Gjenta dette steget helt til løpebåndet er moderat stramt.

OVERSIKTSDIAGRAM



DELELISTE

NR	BESKRIVELSE	NOTIS	ANT	NR	BESKRIVELSE	NOTIS	ANT
1	Hovedramme		1	42	Strømkutter		1
2	Baseramme		1	43	Strømledning		1
3	Stigningsbrakett		1	44	Kontroller		1
4L/R	Stolper		2	45	Ledning		8
5	Motorbrakett	Hjul	1	46	Håndpuls		2
6	Fremre valse		1	47	Kv. indre pipeplugg	20*30*t1.5	4
7	Bakre valse		1	48	Øvre computerledning		1
8	Computerbrakett		1	49	Midtre computerledning		1
9	Høytalerdeksel		1	50	Nedre computerledning		1
10	Skive		8	51	Hexbolt, halvrund	M8*50	2
11	Umbrakonøkkel	S5	1	52	Hexmutter	M5	8
12	Skrutrekker		1	53	Hexbolt, halvrund	M8*45	3
13	Plattform		1	54	Hexbolt, halvrund	M8*55	4
14	Løpeband		1	55	Hexbolt	M10*45	1
15	Motorbelte	200-J7	1	56	Hexbolt, halvrund	M10*45	4
16	Mp3-ledning		1	57	Hexbolt, halvrund	M8*75	2
17	Toppdeksel, motor		1	58	Hexbolt, halvrund	M8*60	2
18	Computerholder		1	59	Hexbolt, rund	M8*85	1
19	Låsemutter	M10	6	60	Hexbolt, rund	M8*75	1
20	Sikkerhetsnøkkel		1	61	Hexbolt, halvrund	M8*30	7
21	Kabelband		6	62	Hexbolt, halvrund	M8*15	2
22	Fot	Symmetrisk	2	63	Flat skive	φ9*φ16*t1.6	20
23	Endekapsel	Symmetrisk	2	64	Hexbolt, rund	M6*60	2
24	Liten høytaler		2	65	Hexbolt, rund	M6*45	1
25	Bevegelig hjul	φ8.4*φ45*45	2	66	Flat skive	φ11*φ20*t2	6
26	Rund indre pipeplugg	30*60*t1.5	2	67	Låsemutter	M8	6
27	Kv. indre pipeplugg	50*50*t2.0	2	68	Hexbolt, rund	M8*20	4
28	Fotskinne	36*79*1320	2	69	Hexbolt, rund	M10*90	1
29	Flat fotpute	φ35*15*(M6*10)	4	70	Stjernebolt	St4.2*15	4
30	Umbrakonøkkel	S6	1	71	Stjernebolt	M6*45	4
31	Kv. indre pipeplugg	20*20	1	72	Stjernebolt	St4.2*15	29
32	Ledningplugg	φ12*φ18*φ24*9	2	73	Stjernebolt	M5*10	11
33	Lite deksel		1	74	Stjernebolt	St4.2*15	12
34	Demper		2	75	Springskive	φ8.1*φ12.3* t2.1	6
35	Pute, håndtak		2	76	Indre skive	φ8.4*φ14.5* t0.8	4
36	Ledningklemme		1	77	Stjernebolt	M5*30	8
37	Håndtak		1	78	Computerbrikke		1
38	Sylinder	F=35kg	1	79	Computerdeksel		2
39	DC motor		1	80	Hylledeksel		2
40	Stigningsmotor		1	81	Stor høytaler		2
41	Strømbryter		1				

FEILSØK

FEILKODE	BESKRIVELSE	
E01	Feil i kommunikasjon mellom computer og kontroller	Sjekk at ledningen er koblet riktig og ikke er skadet.
E02	Dårlig ledningkobling	Sjekk at ledning er koblet riktig og ikke er skadet. Alternativt kan det være at kontrolleren er skadet.
	Hastighetssensor mottar ikke informasjon	Sjekk sensorplugg, motorledning og kontroller.
E03	Overladning av strøm	Sjekk at DC motoren ikke lukter brent. Dersom den gjør dette, må den byttes ut. Sjekk at strømladningen stemmer overens med det som er tillatt for produktet.
E04	Feil i stigningsfunksjonen	Sjekk stigningsmotor, samt stigningsledning og AC-ledning.
E05	Overladning av strøm	Sjekk at DC motoren ikke lukter brent. Dersom den gjør dette, må den byttes ut. Sjekk at strømladningen stemmer overens med det som er tillatt for produktet.
E06	Feil i strømforsyning	Sjekk at ledningen er koblet riktig.

VIKTIG VEDRØRENDE SERVICE

Om det skulle oppstå andre problemer av noe slag, ber vi dere kontakte NF servicesenter. Her sitter det konsulenter med spesiell kompetanse til å hjelpe deg med spørsmål rundt produktet, montering eller feil og mangler. Du kan også kikke på hjemmesiden www.exerfit.no. Her vil det ligge mye informasjon rundt produktene.

VI ØNSKER AT DU SKAL KONTAKTE OSS FØR DU EVENTUELT GÅR TILBAKE TIL BUTIKKEN MED PRODUKTET:

Kundeservice: 32 27 27 27

Når du kontakter oss bør du ha denne brukerveiledningen, samt den originale brukerveiledningen ("USER'S MANUAL")

BESTILLING AV RESERVEDELER:

Kontakt eller skriv til

Kundeservice: 32 27 27 27

Mail: service@exerfit.no

Når du bestiller reservedeler er det viktig at du tar med følgende informasjon:

- Modellnummeret
- Navnet på produktet.
- Serienummeret på produktet.
- Key nummeret på reservedelene (finnes i Brukerveiledningen).
- Beskrivelse av delen du trenger, se på Exploded Drawing i brukermanualen.